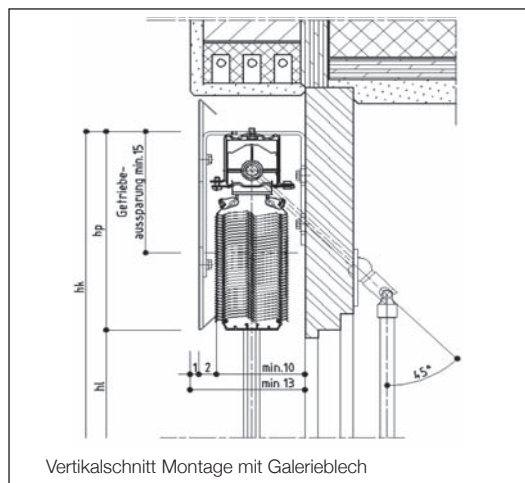
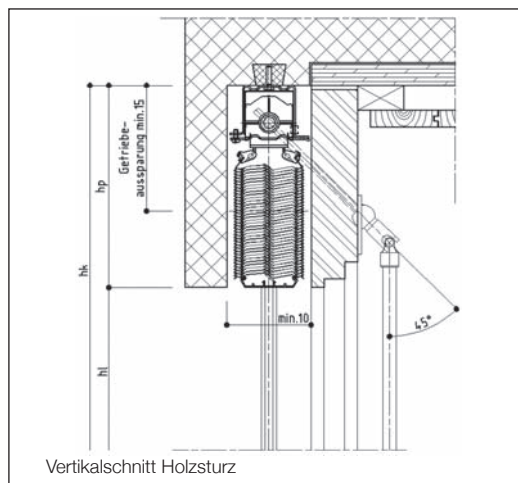


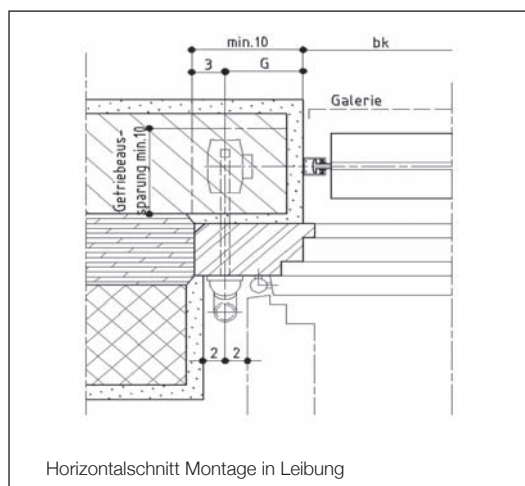
Technischer Beschrieb AV-70 und AV-710 Aluminium-Lamellenstoren



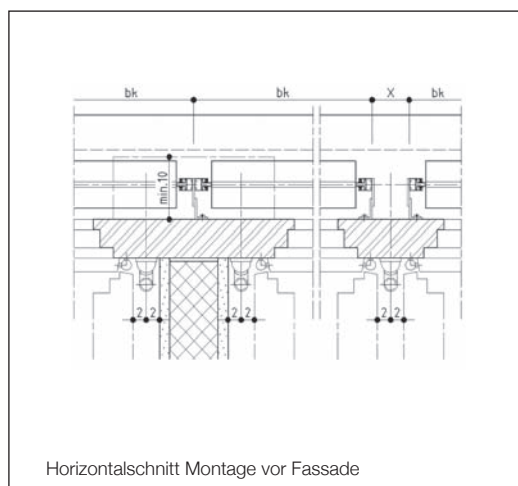
Vertikalschnitt Montage mit Galerieblech



Vertikalschnitt Holzsturz



Horizontalschnitt Montage in Leibung



Horizontalschnitt Montage vor Fassade

Pakethöhe (Sturzhöhe)

Lichthöhe	min. Paket
1250 mm	200 mm
1500 mm	210 mm
1750 mm	230 mm
2000 mm	250 mm
2250 mm	270 mm
2500 mm	290 mm
2750 mm	310 mm
3000 mm	330 mm
3250 mm	340 mm
3500 mm	370 mm
3750 mm	390 mm
4000 mm	410 mm
mit Galerie	+20 mm

Grenzabmessung

Konstruktionsbreite
 Min. 370 mm mit Kurbelantrieb
 Min. 525 mm mit Motorantrieb
 Max. 4600 mm

Konstruktionshöhe
 Min. 400 mm (inkl. Paket)
 Max. 5800 mm (inkl. Paket)

Achtung:
 Bei Maximalbreiten und -höhen ist zu beachten, dass bei wind-exponierten Bauten und Hochhäusern die Masse halbiert werden müssen!

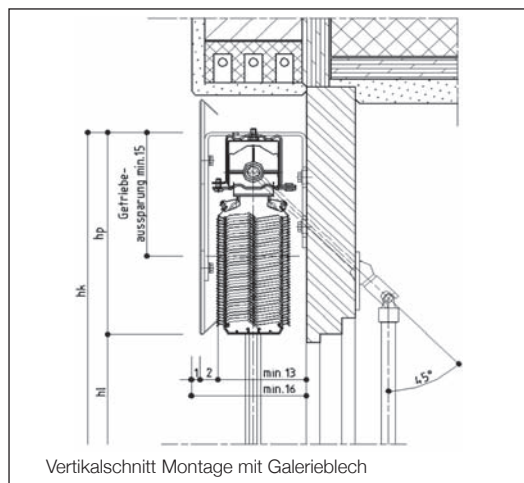
Konstruktionsfläche
 Max. 8 m² für Einzelstoren
 Max. 10 m² für gekuppelte Anlagen mit Kurbel
 Max. 25 m² für gekuppelte Anlagen mit Motor

Gekuppelte Anlagen
 Kurbelantrieb: max. 4 Storen kuppeln, je 2 links/rechts
 Motorantrieb: max. 5 Storen kuppeln mit Antrieb in Mitte

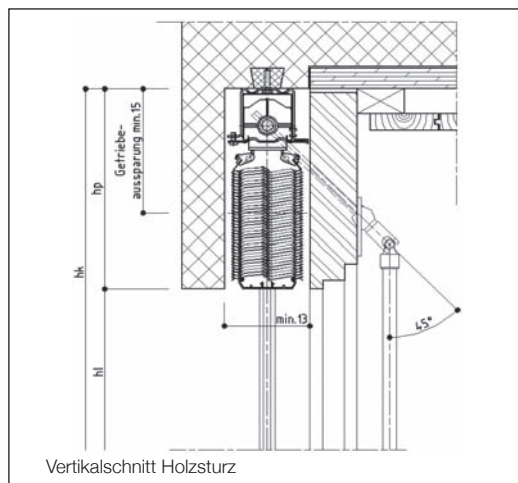
Elektrischer Motorantrieb
 230V/50Hz mit eingebauten Endschaltern und oberem Aufbausicherheitsendschalter in Oberschiene eingebaut.

Auf einen Schalter darf nur jeweils ein Motor angeschlossen werden! Mehrere Motoren auf einen Schalter sind über elektr. Steuerungen anzuschliessen (Steuerschema verlangen).

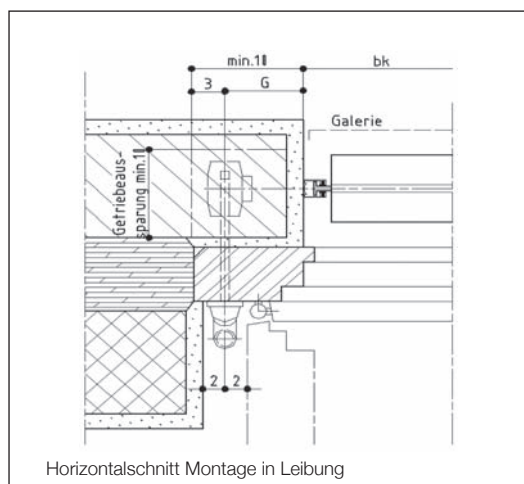
Technischer Beschrieb AV-90 und AV-910 Aluminium-Lamellenstoren



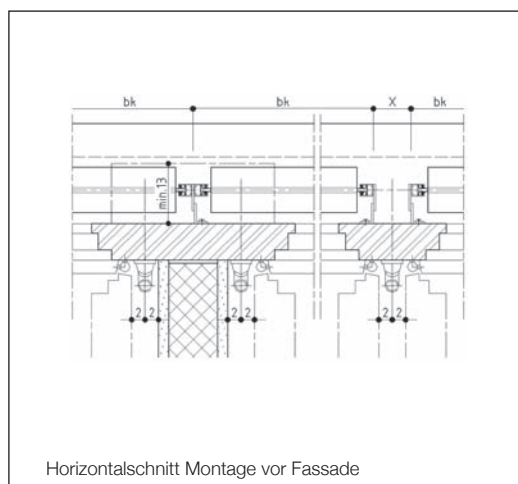
Vertikalschnitt Montage mit Galerieblech



Vertikalschnitt Holzsturz



Horizontalschnitt Montage in Leibung



Horizontalschnitt Montage vor Fassade

Pakethöhe (Sturzhöhe)

Lichthöhe	min. Paket
1250 mm	180 mm
1500 mm	200 mm
1750 mm	220 mm
2000 mm	230 mm
2250 mm	250 mm
2500 mm	260 mm
2750 mm	280 mm
3000 mm	290 mm
3250 mm	310 mm
3500 mm	320 mm
3750 mm	340 mm
4000 mm	350 mm
mit Galerie	+20 mm

Grenzabmessung

Konstruktionsbreite
 Min. 370 mm mit Kurbelantrieb
 Min. 525 mm mit Motorantrieb
 Max. 4400 mm

Konstruktionshöhe
 Min. 400 mm (inkl. Paket)
 Max. 5800 mm (inkl. Paket)

Achtung
 Bei Maximalbreiten und -höhen ist zu beachten, dass bei wind-exponierten Bauten und Hochhäusern die Masse halbiert werden müssen!

Konstruktionsfläche
 Max. 8 m² für Einzelstoren
 Max. 10 m² für gekuppelte Anlagen mit Kurbel
 Max. 25 m² für gekuppelte Anlagen mit Motor

Gekuppelte Anlagen
 Kurbelantrieb: max. 4 Storen kuppeln, je 2 links/rechts
 Motorantrieb: max. 5 Storen kuppeln mit Antrieb in Mitte

Elektrischer Motorantrieb
 230V/50Hz mit eingebauten Endschaltern und oberem Aufbausicherheitsendschalter in Oberschiene eingebaut.

Auf einen Schalter darf nur jeweils ein Motor angeschlossen werden! Mehrere Motoren auf einen Schalter sind über elektr. Steuerungen anzuschliessen (Steuerschema verlangen).