

Description technique des stores toiles

Luposol Norm 7120 – sans tube porteur

Cette exécution (construction sans tube porteur) avec supports combinés pour les bras et l'axe d'enroulement est très compacte dans la dimension et s'adapte particulièrement pour des petites à moyennes places à ombrager (construction d'immeubles), maisons individuelles, terrasses, etc.

Matériel:

Supports combinés pour bras et axe d'enroulement, gauche et droite applicables
Toile de grande qualité, tissée dans différentes couleurs, Sonnacryl ou Symprol
Engrenage avec crochet à rotule et système de boucle patentés (voir image de droite)
Bras en profil d'aluminium ovale dont le coude est composé d'une chaînette à ressort pour une tension optimale

Couleur:

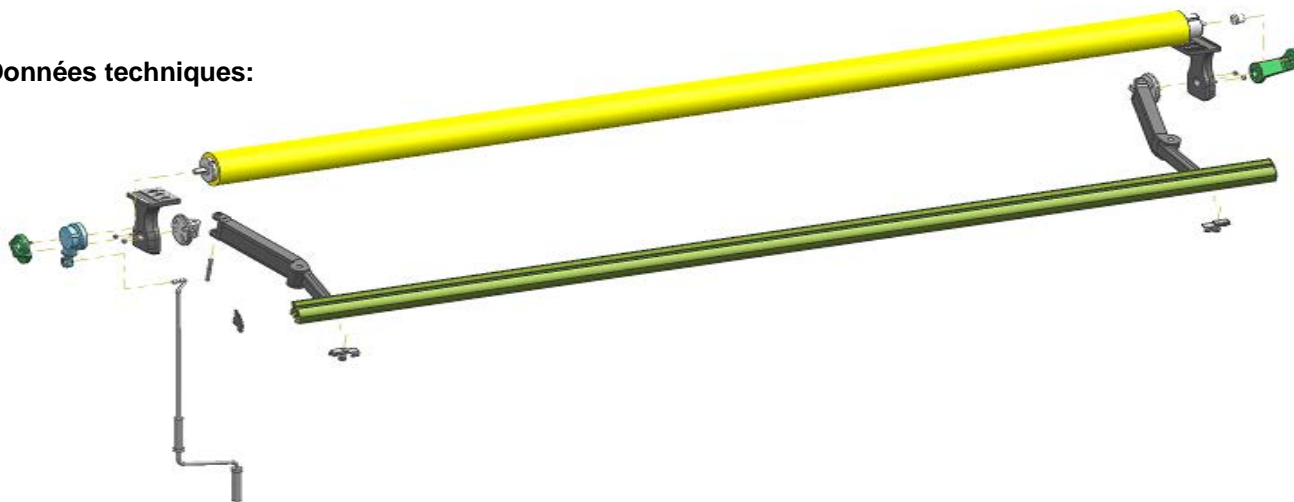
Les parties en métal résistantes aux intempéries sont thermolaquées dans les couleurs: RAL 9016 blanc ou RAL 9006 aluminium blanc

Montage:

Montage sur chevrons (dimension minimale) ou montage en façade avec ou sans caisson (dessin technique au dos de cette feuille)



Données techniques:



Wolf Storen AG
Simon Frick-Strasse
CH-9466 Sennwald

Telefon 081 750 42 50
Telefax 081 750 42 51
info@wolf-storen.ch

wolf-storen.li AG
Bahnhofstr. 17
FL-9494 Schaan

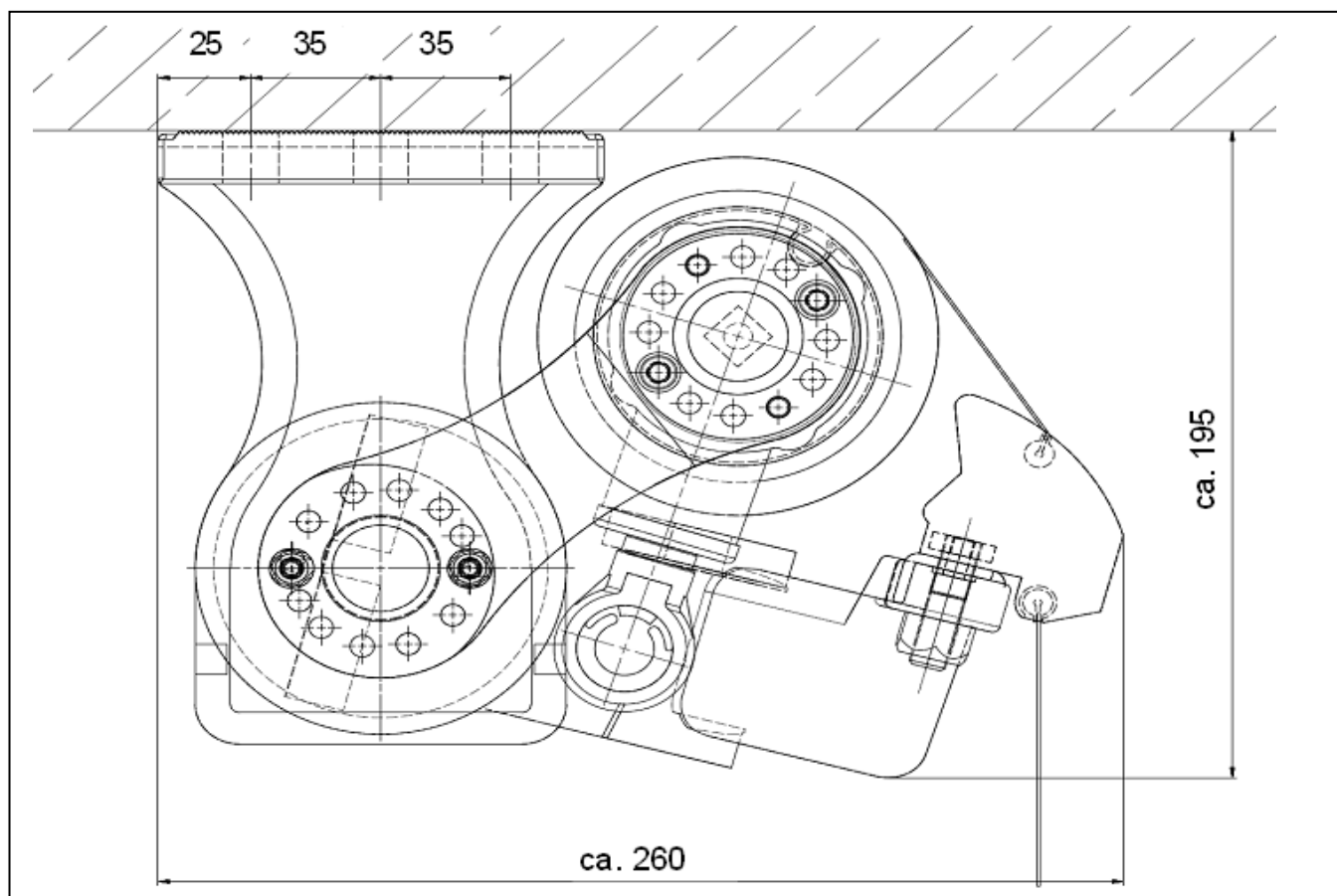
Telefon 00423 230 42 50
Telefax 00423 230 42 51
info@wolf-storen.li

Wolf Stores SA
route de l'Industrie 17
CH-1072 Forel (Lavaux)

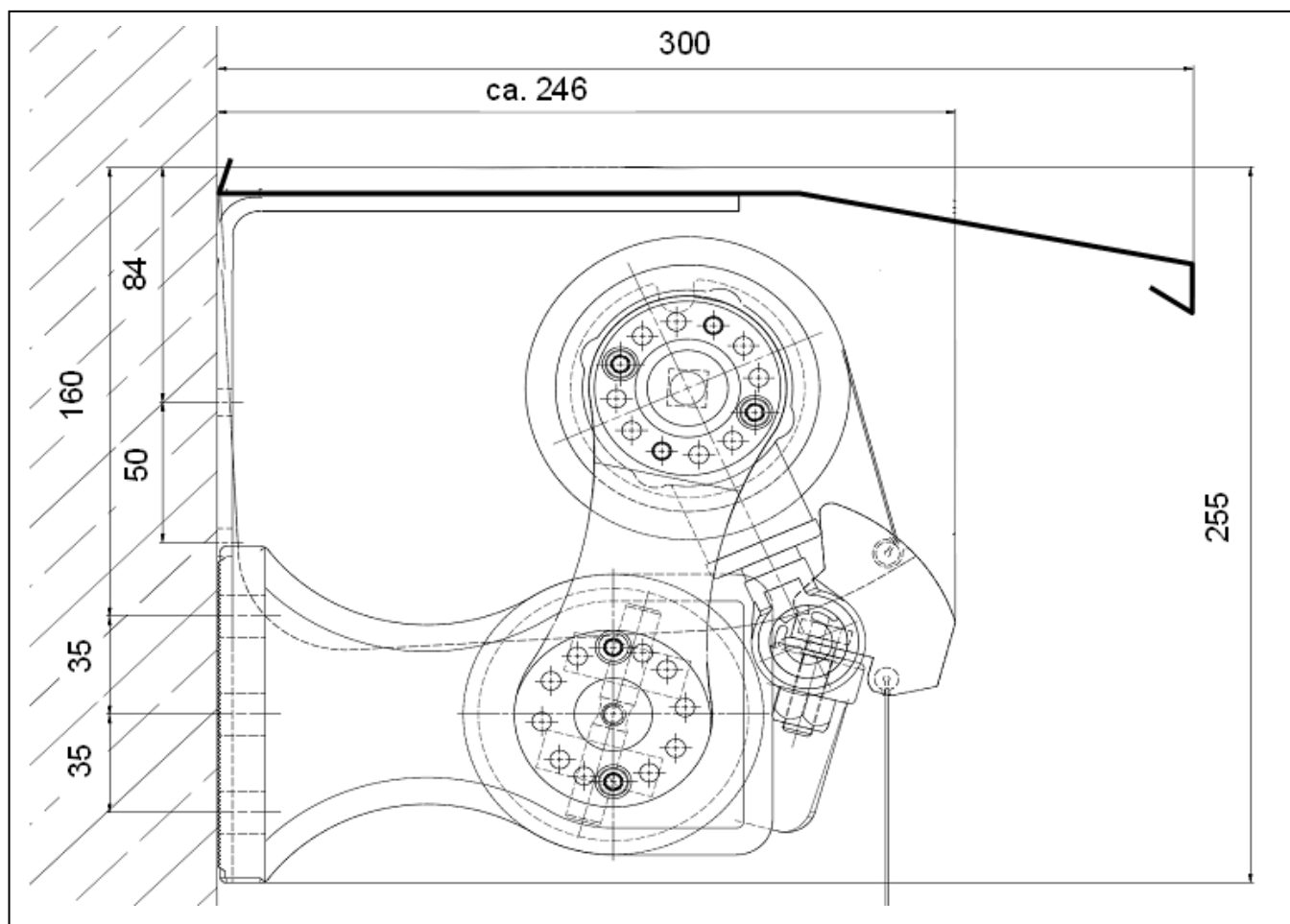
Téléphone 021 963 11 90
Téléfax 021 963 83 06
info@wolf-stores.ch

Dessins techniques

store toile Type 7120



Montage sous dalle (Dimension minimale)



Montage en façade avec ou sans toit de protection