

## Description technique des stores toiles

### Normara 7120 – sans tube porteur

Cette exécution (construction sans tube porteur) avec supports combinés pour les bras et l'axe d'enroulement est très compacte dans la dimension et s'adapte particulièrement pour des petites à moyennes places à ombrager (construction d'immeubles), maisons individuelles, terrasses, etc.

#### Matériel:

Supports combinés pour bras et axe d'enroulement, gauche et droite applicables  
Toile de grande qualité, tissée dans différentes couleurs, Sonnacryl ou Symprol  
Engrenage avec crochet à rotule et système de boucle patentés (voir image de droite)  
Bras en profil d'aluminium ovale dont le coude est composé d'une chaînette à ressort pour une tension optimale

#### Couleur:

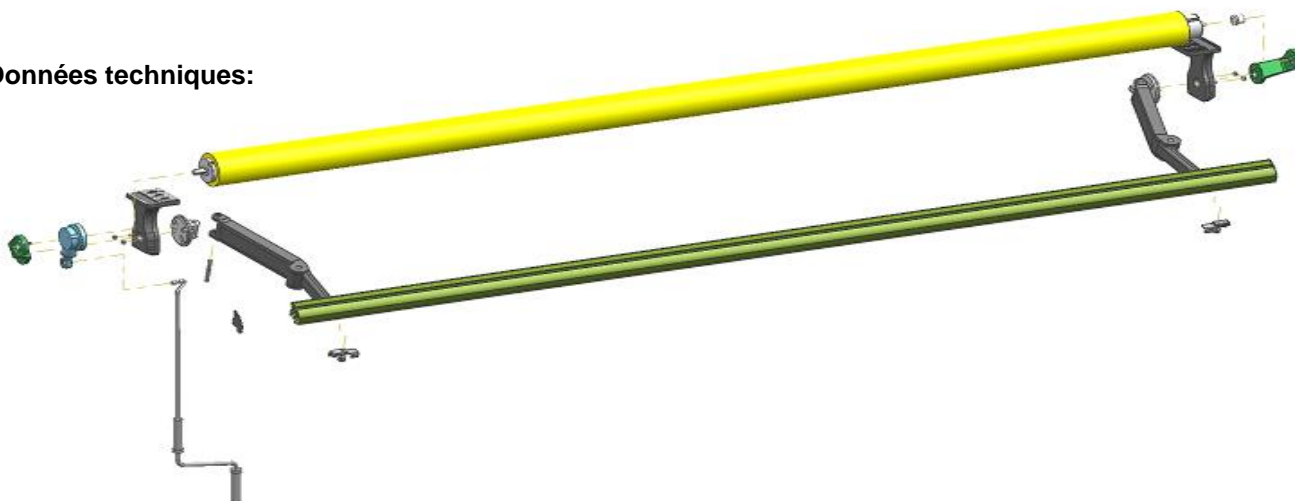
Les parties en métal résistantes aux intempéries sont thermolaquées dans les couleurs: RAL 9016 blanc ou RAL 9006 aluminium blanc

#### Montage:

Montage sur chevrons (dimension minimale) ou montage en façade avec ou sans caisson (dessin technique au dos de cette feuille)



#### Données techniques:



Wolf Storen AG  
Simon Frick-Strasse  
CH-9466 Sennwald

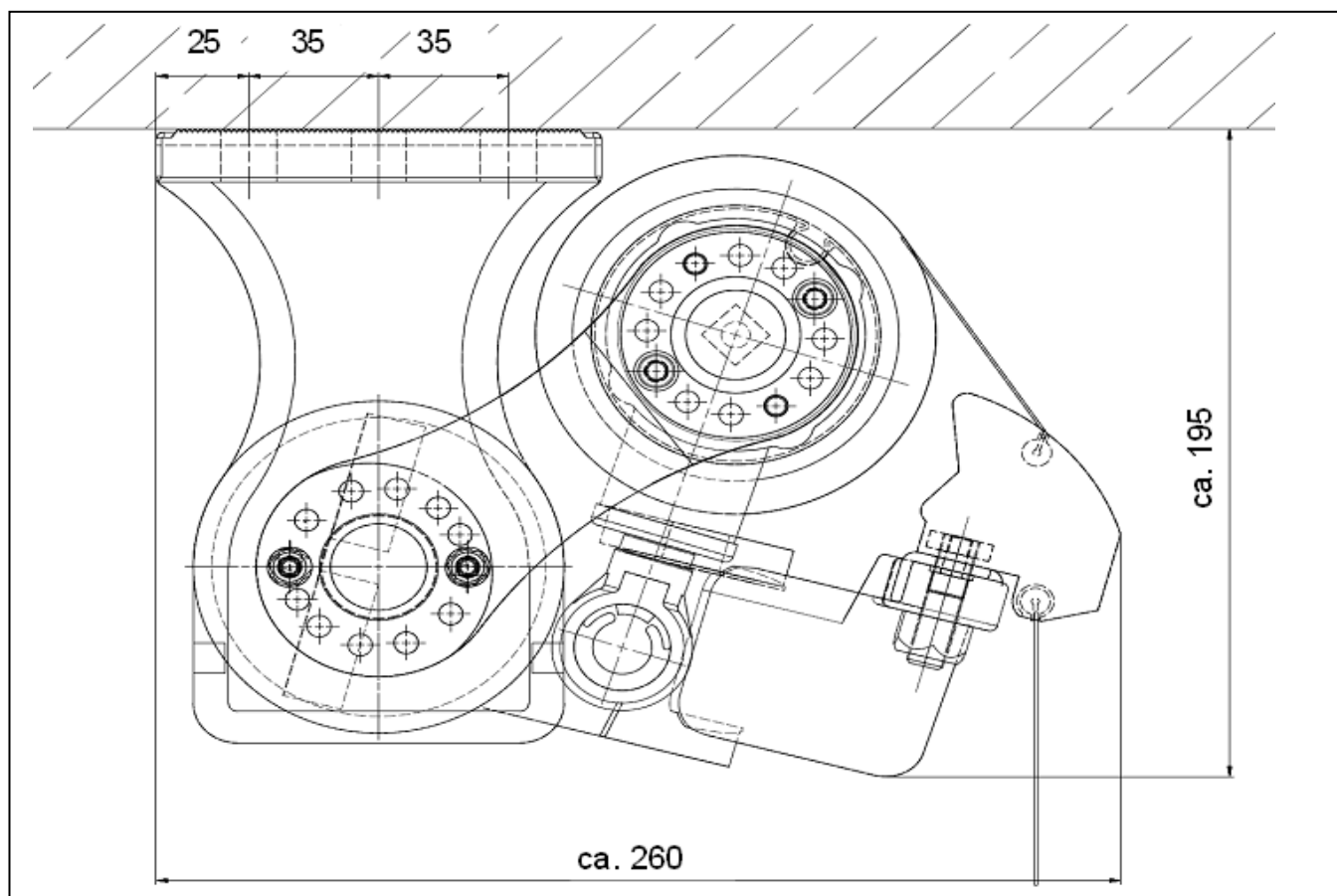
Telefon 081 750 42 50  
Telefax 081 750 42 51  
[info@wolf-storen.ch](mailto:info@wolf-storen.ch)

Wolf Stores SA  
Route de la Mortigue 1  
CH-1072 Forel (Lavaux)

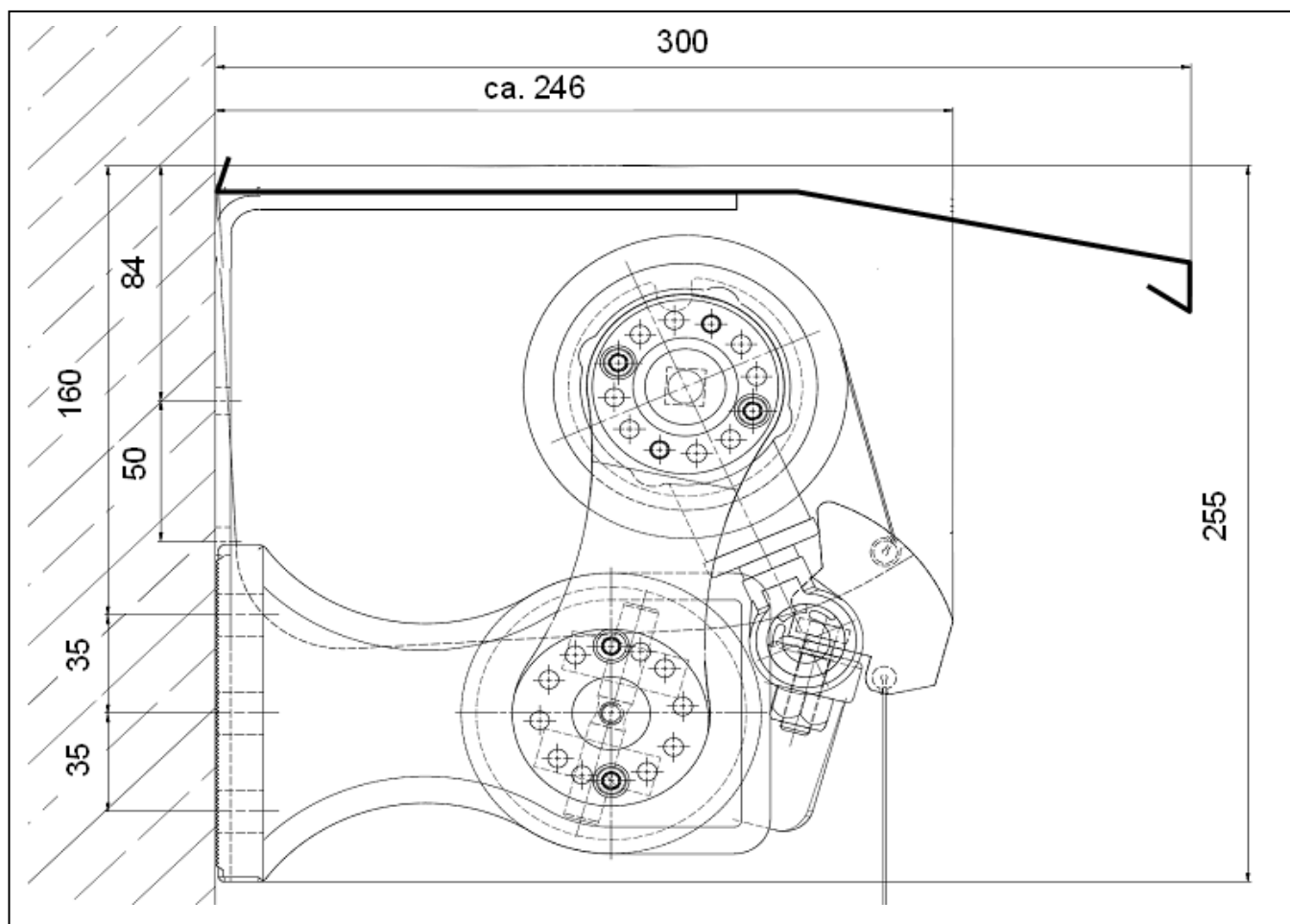
Téléphone 021 963 11 90  
[info@wolf-stores.ch](mailto:info@wolf-stores.ch)

# Dessins techniques

store toile Type 7120



Montage sous dalle (Dimension minimale)



Montage en façade avec ou sans toit de protection